

bianco  
di puro

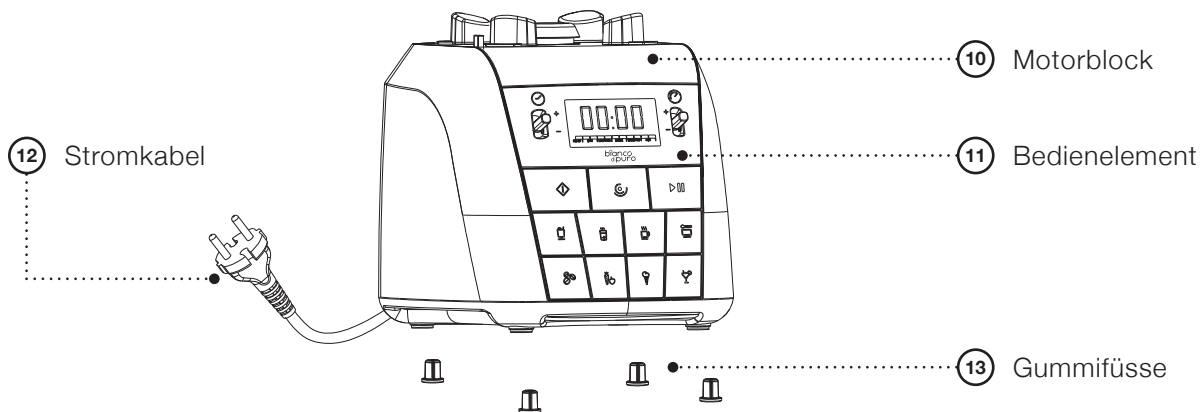
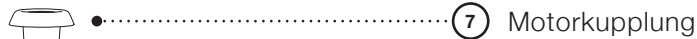
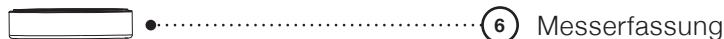
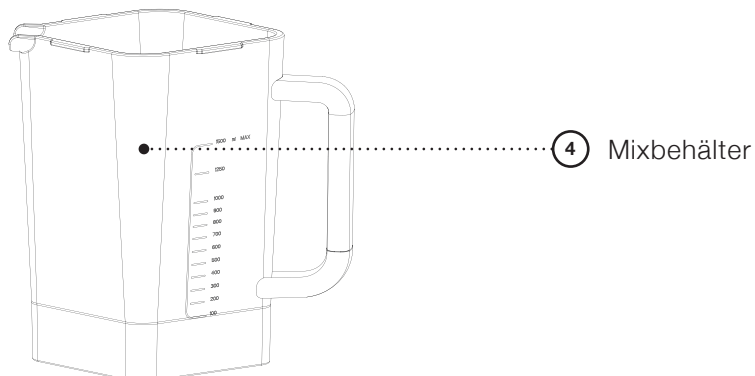
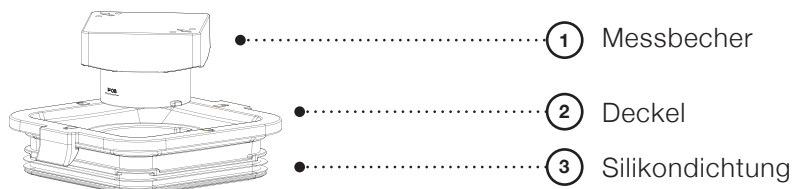
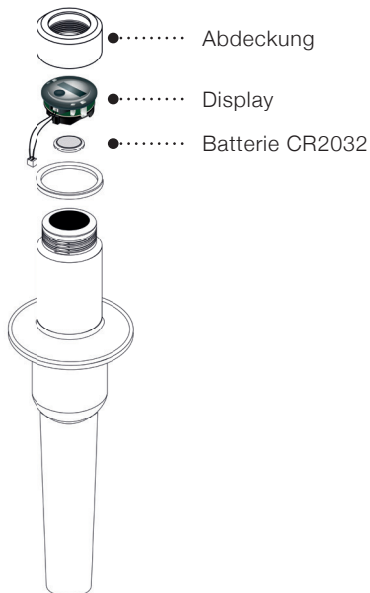


# PATTO PRO

Bedienungsanleitung | Instruction Manual

# ÜBERSICHT DER KOMPONENTEN

Stampfer T42S



# INHALTSVERZEICHNIS

Übersicht der Komponenten .....	1
Vorwort .....	4
Beschreibung der Mixprogramme.....	5
Sicherheitsfunktionen .....	5
Sicherheitsvorkehrungen .....	6
Betriebshinweise.....	8
Auspacken .....	9
Lieferumfang.....	9
Inbetriebnahme.....	9
Anforderungen an den Aufstellort .....	10
Elektrischer Anschluss.....	10
Bedienung des Patto Pro.....	11
Messbecher, Deckel und Silikondichtung .....	11
Verwenden der Mixprogramme.....	14
Beschreibung der Mixprogramme.....	15
Verwendung des manuellen Modus .....	16
Bedienung des Stampfer T42S .....	17
Batteriewechsel beim Stampfer T42S .....	18
Sicherheitshinweise zur Reinigung.....	18
Reinigung des Mixbehälters, des Motorblocks und des Stampfers.....	19
Fragen und Antworten zur Bedienung.....	20
Technische Daten.....	31
Entsorgungshinweis .....	32
Entsorgung von Altbatterien.....	32
Kontaktdaten und Kundenservice.....	33
Garantiebestimmungen .....	34

## REZEPTÜBERSICHT

Einleitung zu unseren Rezepten .....	21
Rezepte für das Grüne-Smoothies-Programm .....	22
Rezepte für das Saucen-Programm .....	23
Rezepte für das Suppen-Programm .....	24
Pflanzenmilchrezepte mit dem Saucen-Programm .....	25
Rezepte für das Getreidemehl-Programm .....	26
Rezepte für das Eis-Programm .....	27
Rezepte für das Frucht-Smoothies-Programm .....	28
Rezepte für das Getreidemilch-Programm .....	29
Rezepte für das Frozen-Yoghurt-Programm .....	30

*Unsere langjährige Erfahrung hat uns veranlasst einen Mixer zu bauen, der in der Gastronomie und im Hausgebrauch gleichermaßen genutzt wird. Seit 6 Jahren erfüllen wir höchste Standards und immer neue Anforderungen an unsere Produkte.*

*Der Patto Pro ist die Umsetzung Ihrer Wünsche und Bedürfnisse, die wir in den letzten Jahren aufgenommen haben.*

*Die Vielseitigkeit des Patto Pro's macht ihn für die Profiküche und den Privathaushalt zum Küchenstar – durch das starke Drehmoment ist sein Motor jeder Herausforderung in der Küche gewachsen. Im Vergleich zu anderen Hochleistungsmixern ist er sehr leise (nur 72 Dezibel). Die Klängen im Mixbehälter Cube+ sind speziell auf die Smartcorner Technologie abgestimmt. Durch diese Kombination wird während des Mixvorgangs eine perfekte Zirkulation erzeugt, um ihr Mixgut optimal und in kürzester Zeit zu zerkleinern.*

*Perfekt ist der Patto Pro für die Zubereitung von cremigen grünen Smoothies, deren wertvolle Vitalstoffe aus Blattgrün durch das zügige und gründliche zerkleinern optimal aufgeschlossen werden.*

*Genauso leicht zerkleinert der Patto Pro auch Früchte und Gemüse zu Fruchtsmoothies und warmer Suppe. Auch Fans der veganen Küche kommen nicht zu kurz und können mit dem Patto Pro pflanzliche Milchalternativen sowie Rohkostteige und Nussmuse im Handumdrehen herstellen. Eiswürfel zerkleinert er in wenigen Sekunden zu Schnee.*

## BESCHREIBUNG DER MIXPROGRAMME

Diese Bedienungsanleitung ist Bestandteil Ihres Patto Pro's und gibt Ihnen wichtige Hinweise für die Inbetriebnahme, die Sicherheit, den bestimmungsgemäßen Gebrauch und die Pflege Ihres neuen Hochleistungsmixers.

Die Bedienungsanleitung muss ständig am Gerät verfügbar sein. Sie ist von jedem Anwender zu lesen, der mit der

**Inbetriebnahme, der Bedienung, der Reinigung** und der Pflege Ihres Patto Pro's beauftragt ist.

## SICHERHEITSFUNKTIONEN

Ihr Patto Pro verfügt über 3 Sicherheitsfunktionen, um Sie, Ihren Mixer und Dritte vor Schaden zu bewahren.

### Überhitzungsschutz

Der Motor Ihres Hochleistungsmixers Patto Pro ist mit einer Temperaturüberwachung ausgestattet. Wenn sich beim Betrieb des Mixers die Messer aufgrund zu fester Lebensmittel oder bei zu wenig Flüssigkeit zu langsam drehen, besteht die Gefahr einer Überhitzung und der Motor schaltet sich aus. Lassen Sie Ihren Mixer für ca. 45 Minuten an einer gut belüfteten Stelle abkühlen, danach können Sie wieder wie gewohnt mit der Zubereitung weitermachen.

### Überlastungsschutz

Dieser schützt den Motor für den Fall, dass sich die Messer im Mixbehälter durch eine Blockade (z. B. vergessene Gegenstände im Mixbehälter wie Löffel etc.) nicht drehen können.

### Automatische Mixbehältererkennung

Der Sensor für den Mixbehälter erkennt, ob dieser korrekt aufgesetzt wurde. Sollte der Mixbehälter nicht oder nicht korrekt auf den Motorblock aufgesetzt sein, lässt sich Ihr Patto Pro nicht einschalten. Überbrücken Sie niemals den Sensor, um das Gerät und Dritte vor Schaden zu bewahren.

## SICHERHEITSVORKEHRUNGEN

**Bitte beachten Sie für den sicheren Umgang mit Ihrem Mixer die folgenden Sicherheitshinweise:**

Kontrollieren Sie Ihren Patto Pro vor dem ersten Gebrauch auf äußere sichtbare Schäden am Mixbehälter, Gehäuse und Anschlusskabel inkl. Stecker. Nehmen Sie ein beschädigtes Gerät oder ein Gerät mit beschädigtem Anschlusskabel nicht in Betrieb. Ein beschädigtes Kabel kann einen elektrischen Schlag oder auch einen Kurzschluss verursachen.

- Vergewissern Sie sich bei Verwendung des Mixers, dass der Stromstecker richtig eingesteckt wurde. Ansonsten könnte dies zu einem elektrischen Schlag oder Kurzschluss führen.
- Bei Beschädigung des Anschlusskabels darf der Mixer nicht in Betrieb genommen werden.
- Bei Beschädigung der Anschlussleitung darf diese nur durch den Hersteller oder seinen Kundenservice ersetzt werden, um eine Gefährdung zu vermeiden.
- Tauchen Sie niemals den Motorblock in Wasser oder andere Flüssigkeiten ein, um einen elektrischen Schlag zu vermeiden.
- Sollte Wasser oder eine andere Flüssigkeit in den Motorblock gelangt sein, kontaktieren Sie zeitnah Ihren Kundendienst. Ziehen Sie das Anschlusskabel aus der Steckdose und betreiben Sie das Gerät nicht mehr.
- Legen Sie niemals das Anschlusskabel inkl. Stecker in Wasser oder andere Flüssigkeiten. Wischen Sie den Netzstecker niemals mit einem nassen oder feuchten Tuch ab. Berühren Sie niemals den Netzstecker mit nassen oder feuchten Händen. Ziehen Sie niemals mit nassen Händen den Stecker aus der Steckdose.
- Reparaturen innerhalb der Garantiezeit dürfen nur vom Kundenservice ausgeführt werden. Durch eine unsachgemäße Reparatur können erhebliche Gefahren für den Benutzer entstehen, zudem erlischt der Garantieanspruch.
- Defekte Bauteile dürfen nur durch Original-Ersatzteile ausgetauscht werden. Nur bei den originalen Teilen ist gewährleistet, dass die Sicherheitsanforderungen erfüllt werden.
- Fassen oder greifen Sie niemals während des Betriebes mit Ihren Händen oder anderen Gegenständen in den Mixbehälter, da erhebliche Verletzungen und Beschädigungen entstehen können.
- Verwenden Sie zum Entfernen von Luftblasen oder Blockaden im Mixbehälter nur den mitgelieferten Stampfer T42S.
- Betreiben Sie Ihren Patto Pro nur mit dem mitgelieferten oder einem aus dem bianco di puro Sortiment passenden Mixbehälter.

## SICHERHEITSVORKEHRUNGEN

- Füllen Sie den Mixbehälter nur bis zum maximalen Füllstand auf (max. Markierung).
- Während des Mixvorgangs darf der Inhalt im Mixbehälter nicht über der max. Füllhöhe sein.
- Kinder und gebrechliche Personen müssen bei der Handhabung des Patto Pro stets durch eine für ihre Sicherheit zuständige Person beaufsichtigt werden.
- Bewahren Sie den Motorblock und den Mixbehälter stets an einem für Kinder unzugänglichen Ort auf.
- Ziehen Sie das Stromkabel immer am Anschlussstecker aus der Steckdose und nicht am Netzkabel.
- Achten Sie beim Aufstellen darauf, dass das Stromkabel nirgendwo hängen bleibt, damit das Gerät nicht umfällt und keine Personen zu Schaden kommen können.
- Betreiben Sie das Gerät nur mit einem gefüllten Mixbehälter.
- Betreiben Sie das Gerät nicht in direkter Sonneneinstrahlung oder in unmittelbarer Nähe anderer Hitzequellen.
- Achten Sie beim Betrieb darauf, dass der Deckel inkl. Silikondichtung und Messbecher den Mixbehälter korrekt verschließt.
- Trennen Sie immer das Netzkabel, bevor Sie bewegliche Teile des Mixers reinigen.
- Achten Sie beim Reinigen des Mixbehälters auf die Messer, da diese Verletzungen verursachen können.
- Versuchen Sie nicht die Messer des Mixbehälters Standard zu lösen, da diese fest mit dem Behälter verbunden sind.
- Lassen Sie den Mixer während des Betriebs niemals unbeaufsichtigt.
- Das Gerät darf nicht von Kindern benutzt werden.
- Geräte können von Personen mit reduzierten physischen, sensorischen oder mentalen Fähigkeiten, Mangel an Erfahrung und Wissen benutzt werden, wenn sie beaufsichtigt oder bezüglich dem sicheren Gebrauch des Gerätes unterwiesen wurden und die daraus resultierenden Gefahren verstanden haben.
- Kinder dürfen nicht mit dem Gerät spielen.
- Berühren Sie nach einem Mixvorgang nicht die Antriebskupplung am Motorblock oder die Unterseite der Mixbehälter, um Verletzungen zu vermeiden, diese können heiß sein.



**Wenn Sie Saucen, Suppen oder Nussmilch zubereiten möchten, geben Sie je nach Härtegrad der Zutaten diese in 2 bis 3 Schritten in den Mixbehälter. Die Menge sollte nicht zu gering sein, aber auch nicht zu viel. Zu viele Zutaten in einem Arbeitsgang könnten zur Überhitzung und zur automatischen Abschaltung des Motors führen.**

In diesem Fall warten Sie bis der Motor wieder abgekühlt ist, siehe auch Abschnitt „Sicherheitsfunktionen“ auf Seite 5.

- Halten Sie während der Benutzung Ihres Patto Pro´s den Deckel des Mixbehälters immer geschlossen. Damit vermeiden Sie eventuelle Verbrühungen und Spritzer beim Zubereiten von heißen Lebensmitteln.
- Wenn Sie heiße Getränke, Sojamilch oder Suppen zubereiten, achten Sie besonders darauf, dass der Deckel inkl. Messbecher gut verschlossen und dass Ihr Patto Pro sicher aufgestellt ist. Es ist ratsam, erst mit einer geringen Geschwindigkeitsstufe zu beginnen und diese nach und nach zu erhöhen. Alternativ können Sie den Pulse-Modus oder eines der Mixprogramme verwenden, siehe Abschnitt „Verwenden der Mixprogramme“ auf Seite 14.
- Greifen Sie während des Betriebs niemals mit den Händen in den Mixbehälter um Verletzungen zu vermeiden. Stecken Sie während des Betriebs niemals Gegenstände in den Mixbehälter, da sonst der Motor, die Messer und weitere Teile des Gerätes zerstört werden können. Ausnahme ist der im Lieferumfang enthaltene Stampfer, der konstruktionsbedingt nicht mit den Messern in Berührung kommen kann. Wichtig ist hierbei, dass dieser nur durch die Deckelöffnung (siehe Abb. [2], Seite 1) eingesetzt werden darf. Weitere Informationen finden Sie im Abschnitt „Bedienung des Stampfer T42S“ auf Seite 17.
- Füllen Sie immer zuerst flüssige und weiche Zutaten in den Mixbehälter und erst danach die festeren Zutaten, wie z. B. Eiswürfel, Möhren etc.
- Ist das ausgewählte Programm oder der manuelle Modus beendet, warten Sie mit der Abnahme des Mixbehälters so lange, bis sich die Messer nicht mehr drehen, da die Kupplung sonst Schaden nehmen kann.
- Steigt ein angesengter Geruch aus dem Motorblock, stoppen Sie sofort den Motor und trennen Sie dessen Stromverbindung. Der Geruch kann durch Abrieb des Gummilagers der Kupplung entstehen, wenn dieses nicht korrekt montiert wurde. Kontaktieren Sie in diesem Fall bitte umgehend den bianco di puro Kundenservice.
- Bei der Zubereitung mit dicken und klebrigen Zutaten, wie z. B. Teig, kann es vorkommen, dass sich der Motor und die Messer im Leerlauf drehen. Das liegt daran, dass sich in den Zutaten eine Luftblase gebildet hat. Pausieren Sie den Mixvorgang mit der Pause-Taste und entfernen Sie den Messbecher vom Behälterdeckel. Durch diese Öffnung können Sie mit Hilfe des mitgelieferten Stampfers die Luftblase entfernen. Setzen Sie den Messbecher wieder ein und fahren Sie mit der Zubereitung fort, indem Sie erneut die Pause-Taste betätigen.

## AUSPACKEN

**Zum Auspacken des Patto Pro gehen Sie bitte wie folgt vor:**

- Entnehmen Sie den Motorblock und alle Zubehörteile aus dem Karton.
- Entfernen Sie alle Verpackungsteile vom Motorblock und den Zubehörteilen.
- Heben Sie, wenn möglich, die Verpackung während der Garantiezeit auf, um im Garantiefall das Gerät ordnungsgemäß verpacken zu können.



### **HINWEIS ZU DEN AUFKLEBERN AUF DEM MIXER UND AM STAMPFER**

- Entfernen Sie bitte keine Aufkleber, da diese aus sicherheitsrelevanten Gründen angebracht sind und für eventuelle Garantieanfragen benötigt werden.
- Entfernen Sie bitte nicht den Aufkleber am Griff des Stampfers. Auf diesem ist der sichere Gebrauch des Stampfers abgebildet.

## LIEFERUMFANG

**Ihr Hochleistungsmixer wird mit folgenden Komponenten geliefert:**

- Motorblock Patto Pro
- Stromkabel
- Mixbehälter Cube+, Deckel mit Silikondichtung und Messbechereinsatz
- Stampfer T42S mit patentierter Temperaturmessung
- dieser Bedienungsanleitung

## INBETRIEBNAHME



### **VORSICHT**

- Bei der Inbetriebnahme des Gerätes können Personen- und Sachschäden auftreten.
- Beachten Sie bitte die auf Seite 6 f. genannten Sicherheitsvorkehrungen.
- Verpackungsmaterialien dürfen nicht zum Spielen verwendet werden, denn es besteht Erstickungsgefahr.
- Achten Sie darauf, dass Sie vor Mixbeginn den Mixbehälter mit dem Behälterdeckel verschlossen haben.

## ANFORDERUNGEN AN DEN AUFSTELLORT

**Für den sicheren und fehlerfreien Betrieb Ihres Patto Pro muss der Aufstellort folgende Voraussetzungen erfüllen:**

- Schließen Sie Ihren Patto Pro an eine Steckdose mit den entsprechenden Elektrowerten an. Diese finden Sie auf dem Typenschild auf der Motorunterseite und im Kapitel „Technische Daten“ auf Seite 31. Vergewissern Sie sich, dass der Netzstecker richtig in der Steckdose eingesteckt ist.
- Der Motorblock muss auf einer waagerechten, flachen, festen und rutschfesten Unterlage stehen, die die Tragkraft gewährleistet.
- Achten Sie darauf, dass der Motorblock nicht umfallen kann.
- Legen Sie kein Tuch unter den Motorblock.
- Wählen Sie den Aufstellort so aus, dass Kinder nicht mit dem Gerät spielen oder in den Mixbehälter hineingreifen so wie nicht am Kabel des Motorblocks ziehen können.
- Stellen Sie das Gerät nur in Innenräumen auf und betreiben Sie es nicht im Freien.
- Stellen Sie den Motorblock nicht in unmittelbarer Nähe anderer Hitzequellen (Backofen, etc.) auf.

## ELEKTRISCHER ANSCHLUSS

**Für einen sicheren und fehlerfreien Betrieb des Gerätes sind beim elektrischen Anschluss folgende Hinweise zu beachten:**

- Vergleichen Sie vor dem Anschließen Ihres Mixers die Anschlussdaten (Spannung 220 V-240 V & Frequenz 50-60 Hz), mit Ihrem Stromnetz. Diese Daten müssen übereinstimmen, damit keine Schäden am Motorblock auftreten. Fragen Sie im Zweifelsfall Ihren Elektrofachmann.
- Die elektrische Sicherheit ist nur dann gewährleistet, wenn Ihr Mixer an einem vorschriftsmäßig installierten Schutzleitersystem angeschlossen wird.
- Der Hersteller übernimmt keine Verantwortung für Schäden, die durch einen fehlenden oder unterbrochenen Schutzleiter verursacht werden.
- Vergewissern Sie sich, dass die Anschlussleitung unbeschädigt ist und nicht über heiße Flächen oder scharfe Kanten verlegt wird.
- Das Anschlusskabel darf nicht straff oder gespannt sein.
- Vergewissern Sie sich, dass der Stecker richtig in der Steckdose steckt. Ein lockerer Stecker kann zu einer Überhitzung des Motorblocks oder zu einem elektrischen Schlag führen.

## BEDIENUNG DES PATTO PRO

### Energiesparmodus<sup>1</sup>

Damit Sie Ihren Patto Pro verwenden können, ist es erforderlich, dass der Mixbehälter korrekt auf dem Motorblock aufgesetzt ist und das Stromkabel an einer geeigneten Steckdose angeschlossen ist. Ohne Mixbehälter lässt sich Ihr Patto Pro aus Sicherheitsgründen nicht einschalten. Wenn Sie den Mixbehälter auf den Motorblock setzen blinkt die Ein-/Aus-Taste in rot. Jetzt ist Ihr Patto Pro im Energiesparmodus.

### Einschalten / Aktivieren des Bereitschaftsmodus

Durch drücken der Ein-/Aus-Taste schalten Sie den Mixer vom Energiesparmodus in den Bereitschaftsmodus um, dies wird durch einen kurzen Quittungston bestätigt. Im Bereitschaftsmodus leuchten die Programm-, die Funktionstasten und die Ein-/Aus-Taste auf. Das Display zeigt „00:00“ an.

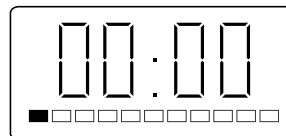


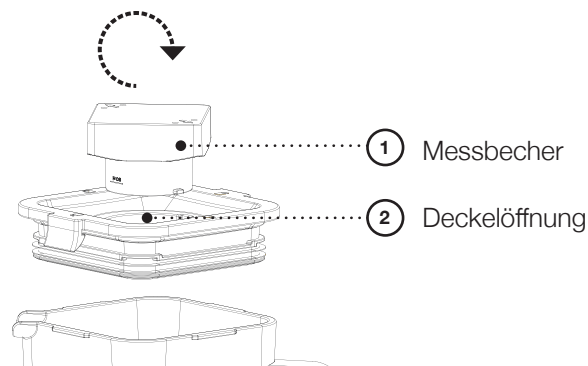
Abbildung zeigt Display im Bereitschaftsmodus

*Ihr Patto Pro wechselt nach 3 Minuten Inaktivität automatisch in den Energiesparmodus<sup>1</sup>.*

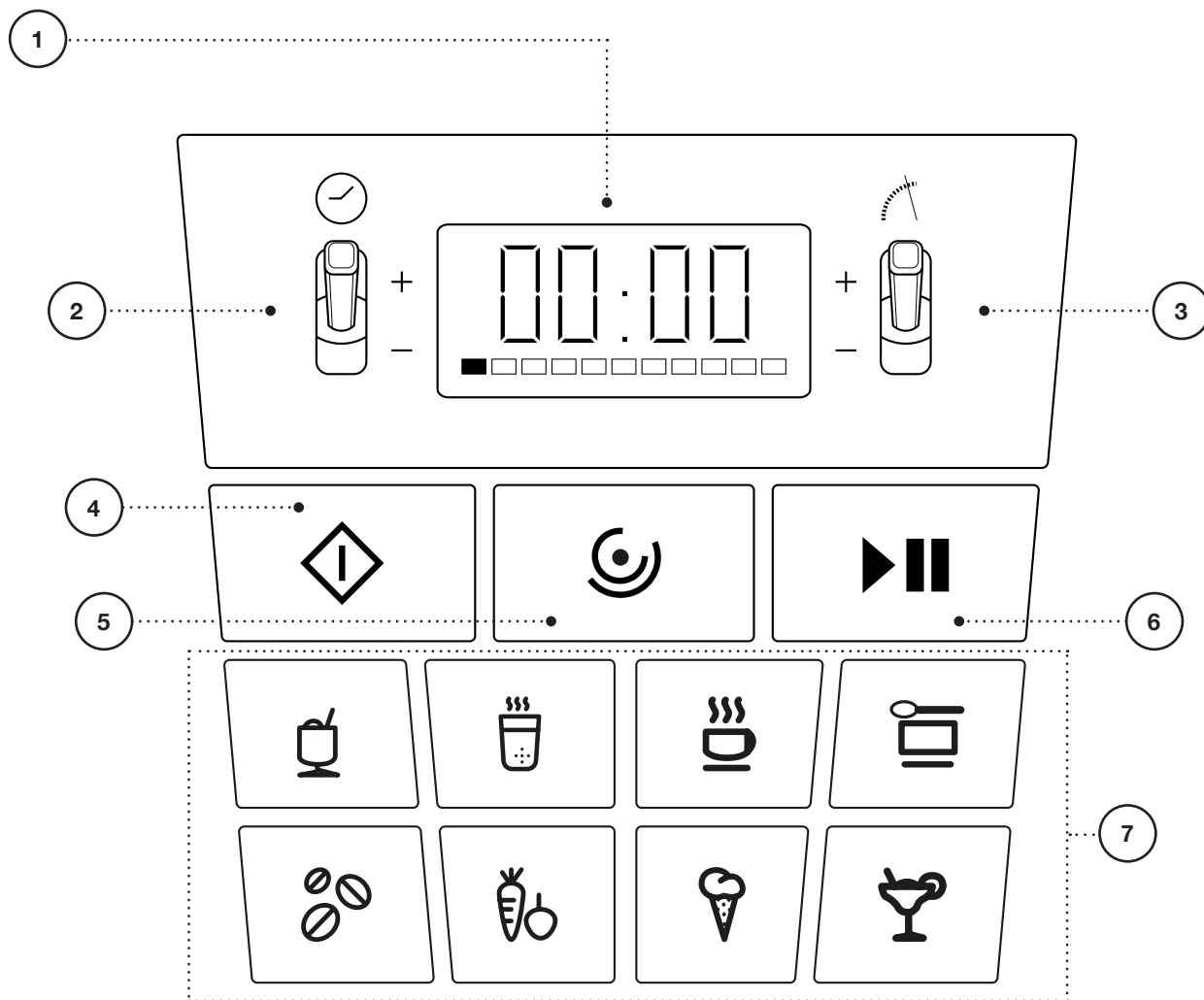
<sup>1</sup> Stromverbrauch im Energiesparmodus: Mit Behälter 0,603 Watt, ohne Behälter 0,603 Watt

## MESSBECHER, DECKEL UND SILIKONDICHTUNG

Setzen Sie den Messbecher (1) in die Deckelöffnung (2) ein und drehen Sie diesen nach rechts fest. Nun drücken Sie den Deckel fest auf den Mixbehälter. Zum Abnehmen des Messbechers drehen Sie diesen nach links und nehmen ihn dann nach oben hin vom Deckel ab.



# ÜBERSICHT DES BEDIENELEMENTS



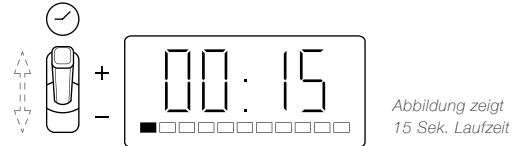
## BESCHREIBUNG DER TASTEN UND DES BEDIENELMENTS

### 1 Displayanzeige

Zur Anzeige der Laufzeit eines ausgewählten Mixprogrammes. Beim verwenden des manuellen Modus wird Ihnen hier die eingestellte Mixlaufzeit in Sekunden dargestellt. Die eingestellte Mixstufe wird durch unterhalb der Laufzeitanzeige in 10 Stufen dargestellt.

### 2 Laufzeiteinstellung

Mit dem linken Stick stellen Sie Ihre gewünschte Mixzeit in 5-Sekunden-Schritten aus. Durch das Drücken nach oben wird die Mixzeit erhöht, nach unten wird diese verringert. Durch das halten des Sticks wird die Laufzeit fortlaufend erhöht, bzw. verringert.



### 3 Mixstufenauswahl (im manuellen Modus)

Mit dem rechten Stick für die Mixstufe (Stufe 1-10) eingestellt. Durch das Drücken nach oben erhöht sich die Mixstufe, nach unten drücken verringert diese. Die ausgewählte Stufe wird durch die Symbole dargestellt.



### 4 Ein-/Aus-Taste

Hiermit schalten Sie den Mixer vom Energiesparmodus in den Bereitschaftsmodus um und mit dieser Taste wird ein zuvor ausgewähltes Mixprogramm oder der manuelle Modus gestartet. Durch erneutes Antippen der Ein-/Aus-Taste wird das Mixprogramm, bzw. den manuellen Modus vorzeitig beenden.

### 5 Pulse-Taste

Durch einmaliges Antippen der Pulse-Taste wird der Pulse-Modus ausgewählt. Tippen und Halten Sie diese Taste erneut um den Pulse-Modus zu starten. Mit diesem kann etwas untergerührt werden, z. B. Öl nach Beendigung des Suppen-Programmes, bei der Zubereitung einer Mandelmus oder Gewürze, um Speisen zu verfeinern. Beenden Sie den Pulse-Modus durch Loslassen der Pulse-Taste. Während des Pulse-Modus blinkt die Ein-/Aus-Taste und Pulse-Taste und im Display wird die verstrichene Laufzeit angezeigt.

### 6 Pause-Taste (Pause-Funktion)

Wenn Sie ein gestartetes Programm oder den manuellen Modus kurzzeitig pausieren möchten, ohne den Mixvorgang zu beenden, tippen Sie einmal kurz auf diese Taste. Der Motor stoppt und Sie können weitere Zutaten in den Mixbehälter geben. Durch erneutes Antippen der Pause-Taste wird der Mixvorgang fortgesetzt.

### 7 Mixprogrammwahl

Ihr Patto Pro ist mit 8 Mixprogrammen ausgestattet. Durch das Drücken einer Programmtaste wird das entsprechende Programm ausgewählt. Dies wird durch einen kurzen Quittungston bestätigt, die gedrückte Programmtaste blinkt auf und im Display wird die Programmlaufzeit angezeigt.

Weitere Informationen finden Sie im Abschnitt „Verwenden der Mixprogramme“ auf Seite 14.

## VERWENDEN DER MIXPROGRAMME

### Starten eines Mixprogramms

Wählen Sie durch das Drücken der gewünschten Programmtaste Ihr Mixprogramm aus. Ihre Programmauswahl wird durch Blinken des ausgewählten Programmsymbols dargestellt. Durch Antippen der Ein-/Aus-Taste wird Ihr ausgewähltes Programm gestartet und im Display wird die Restlaufzeit angezeigt. Nach Ablauf des Programms stoppt der Mixvorgang automatisch.

### Pausieren eines Mixprogramms

Wenn Sie ein gestartetes Programm kurzzeitig pausieren möchten, ohne den Mixvorgang zu beenden, drücken Sie die Pause-Taste. Durch das erneute Drücken wird der pausierte Mixvorgang fortgesetzt.

### Vorzeitiges Beenden des Mixprogramms

Um das gestartete Automatikprogramm vorzeitig zu beenden, drücken Sie die Ein-/Aus-Taste. Entnehmen Sie den Mixbehälter erst dann, wenn sich die Messer nicht mehr drehen.

Symbol	Mixprogramm	Programmablauf	Laufzeit	Displayanzeige
	Frucht-Smoothies	Stufe 10 für 8 Sek., dann 2 Sek. Pause. 3 Wiederholungen.	<b>00:30 Sek.</b>	Restlaufanzeige
	Getreidemehl	Stufe 5 für 5 Sek., dann Stufe 8 für 2 Sek. und 1 Sek. Pause. 10 Wiederholungen.	<b>00:35 Sek.</b>	Restlaufanzeige
	Getreidemilch	Beschleunigt auf Stufe 5 in 5 Sek., Stufe 5 für 25 Sek., dann Stufe 8 für 30 Sek. Stufe 10 bis zum Ende der Laufzeit.	<b>06:00 Min.</b>	Restlaufanzeige
	Grüne Smoothies	Stufe 10 für 20 Sek., 2 Sek. Pause. Stufe 6 für 10 Sek., 2 Sek. Pause. Stufe 10 für 40 Sek., 2 Sek. Pause. Stufe 6 für 10 Sek.	<b>01:26 Min.</b>	Restlaufanzeige
	Saucen	Stufe 8 für 2 Sek. und 1 Sek. Pause. Insgesamt 5 Wiederholungen. Dann Stufe 10 für 45 Sek.	<b>01:00 Min.</b>	Restlaufanzeige
	Warme Suppen	Stufe 7 in 7 Sek., dann Stufe 10 in 3 Sek. Stufe 10 wird bis zum Ende der Laufzeit beibehalten.	<b>04:20 Min.</b>	Restlaufanzeige
	Eis-Programm	Stufe 10 für 20 Sekunden, 2 Sek. Pause, Stufe 10 für 20 Sekunden, 2 Sek. Pause, Stufe 10 für 5 Sekunden.	<b>00:49 Sek.</b>	Restlaufanzeige
	Frozen Yoghurt	Stufe 8 für 13 Sek., 2 Sek. Pause. Stufe 10 für 10 Sek., 2 Sek. Pause, Stufe 8 für 13 Sek., 2 Sek. Pause, Stufe 10 für 10 Sek., 2 Sek. Pause, Stufe 5 für 10 Sek.	<b>01:04 Min.</b>	Restlaufanzeige

## BESCHREIBUNG DER MIXPROGRAMME

### **Frucht-Smoothies**

Hiermit bereiten Sie reine Frucht-Smoothies zu, die kein Blattgrün oder Wildkräuter enthalten.

### **Getreidemehl**

Zum Mahlen von Kaffeebohnen, Nüssen oder Getreide. Empfehlenswert ist hierfür der 1,0 Liter Nass- und Trockenbehälter Square (ebenfalls aus Tritan-Kunststoff und BPA-frei). Dieser ist als Zubehör erhältlich.

### **Getreidemilch**

Verwenden Sie das Getreidemilch-Programm zum Zubereiten selbstgemachter Reismilch, Sojamilch, u.v.m. Durch die Laufzeit von 6 Minuten erwärmt sich der Mixinhalt auf ca. 70 °C.

### **TIPP**

*Dieses Programm können Sie auch für die Zubereitung von heißer Schokolade oder Kakao verwenden.*

### **Grüne Smoothie**

Verwenden Sie dieses Programm, um grüne Smoothies herzustellen. Der Unterschied zum Programm „Frucht-Smoothies“ liegt darin, dass durch die längere Mixzeit das Blattgrün optimal zerkleinert wird.

### **Saucen**

Stellen Sie im Handumdrehen leckere Saucen her, z. B. Tomaten-Basilikum-Pesto. Auch können Sie mit diesem Programm leckere Nuss-, Cashew- und Mandelmilch zubereiten.

### **Warme Suppen**

Durch die Laufzeit von 4:20 Min. erhitzt sich das Mixgut auf ca. 42 °C. Damit ist es möglich, auf einfache Art und Weise eine wohlschmeckende Suppe in Rohkostqualität zuzubereiten (ungefähre Werte, abhängig von der Füllmenge und Lagerungstemperatur der Lebensmittel). Zur Kontrolle können Sie den mitgelieferten Stampfer T42S verwenden, um die Temperatur im Mixbehälter zu messen.

### **Eis-Programm**

Verwenden Sie dieses Programm, um in kürzester Zeit ein leckeres, gesundes und wohlschmeckendes Eis herzustellen. Als Zutaten werden neben einer selbstgemachten Cashew-Milch auch gefrorene Früchte verwendet. Rezeptbeispiele finden Sie unter Rezepttipps.

### **Frozen Yoghurt**

Bereiten Sie mit diesem Programm vegane Frozen Yoghurts zu.

### **HINWEIS**

Rezeptideen zu den Programmen finden Sie im Abschnitt „Einleitung zu unseren Rezepten“ auf Seite 21.



## VERWENDUNG DES MANUELLEN MODUS

### **Manueller Modus**

Ist dieser Modus aktiviert, leuchten auf dem Bedienelement alle Programm-Symbole, die Funktionstasten und die Ein-/Aus-Taste auf. In diesem Modus stehen Ihnen die 8 Mixprogramme, der manuelle Modus mit den Mixstufen 1 bis 10 und der Laufzeiteinstellung, als auch der Pulse-Modus in Mixstufe 10 zur Verfügung.

### **Laufzeiteinstellung**

Mit dem linken Stick stellen Sie gewünschte Laufzeit in 5-Sekunden-Schritten ein. Die maximale Laufzeit beträgt 10:00 Min. Die Laufzeit kann während des Mixvorganges erhöht, bzw. verringert werden.

### **Manuelle Mixstufeneinstellung**

Die Mixstufe stellen Sie mit dem rechten Stick durch heben oder senken nach Ihren persönlichen Wünschen ein. Die Mixstufe kann auch während des Mixvorganges beliebig verändert werden. So können Sie zum Beispiel mit einer kleinen Mixstufe beginnen und im Betrieb erhöhen, bzw. verringern.

*Weitere Informationen zur Einstellung der Laufzeit und Mixstufe finden Sie im Abschnitt „Beschreibung der Tasten und des Bedienelements“ auf Seite 13.*

### **Starten des manuellen Modus / Beenden des manuellen Modus**

Drücken Sie die Ein-/Aus-Taste, um den Mixvorgang im manuellen Modus zu starten. Sofern Sie eine Laufzeiteinstellung gewählt haben, wird im Display die Restlaufzeit, anderenfalls die verstrichene Laufzeit angezeigt. Der Mixvorgang wird automatisch nach Erreichen der eingestellten Laufzeit beendet. Um den Mixvorgang im manuellen Modus vorzeitig zu beenden tippen Sie auf die Ein-/Aus-Taste, bei einem Mixvorgang ohne feste Laufzeit beenden Sie diesen ebenfalls durch Antippen der Ein-/Aus-Taste.

### **Pausieren während des manuellen Modus / Pause-Taste**

Wenn Sie den manuellen Modus kurzzeitig pausieren möchten, ohne den Mixvorgang zu beenden, drücken Sie einmal kurz auf diese Taste. Durch erneutes drücken der Pause-Taste wird der Mixvorgang fortgesetzt.

### **Pulse-Taste**

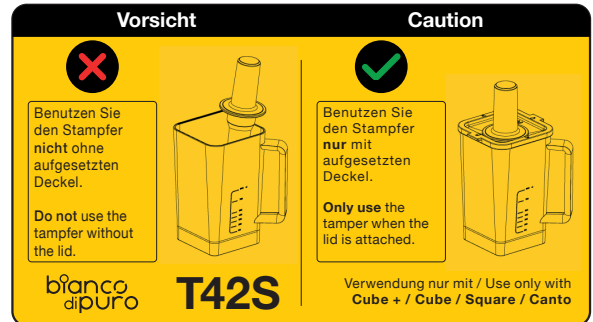
Der Mixer muss sich im Bereitschaftsmodus befinden, nun können Sie durch wiederholtes, kurzzeitiges Drücken der Pulse-Taste den Pulse-Modus verwenden. Mit diesem kann etwas untergerührt werden, z. B. Öl nach Beendigung des Suppen-Programmes oder bei der Zubereitung einer Mandelmus oder Gewürze, um Speisen zu verfeinern. Beenden Sie den Pulse-Modus durch Loslassen der Pulse-Taste. Während des Pulse-Modus leuchtet die Ein-/Aus- und Pulse-Taste in Weiß auf.

## BEDIENUNG DES STAMPFER T42S

Mit Hilfe des Stampfers können Sie etwaige Luftblasen bei der Zubereitung von Teigen oder blockaden von festeren oder größeren Lebensmittel im Mixbehälter entfernen, ohne dass der Stampfer die Messer berühren kann. Mit der integrierten Temperaturanzeige können Sie die schonende Zubereitung Ihrer Nahrung während des Mixvorganges kontrollieren.

Mit der integrierten Temperaturanzeige können Sie die schonende Zubereitung Ihrer Nahrung kontrollieren.

### Übersicht



Führen Sie den Stampfer nur durch die Öffnung des Mixbehälterdeckels ein (siehe Abb. 2, Seite 1). Verwenden Sie nur den mitgelieferten Stampfer und keine anderen Gegenstände, um den Mix-Inhalt nach unten auf die Messer zu drücken. Je weniger Wasser Sie verwenden, umso mehr müssen Sie mit dem Stampfer arbeiten. Sollten Sie andere Gegenstände verwenden, können der Mixbehälter als auch der Motor einen irreparablen Schaden nehmen.

### HINWEIS BEI VERWENDUNG DES STAMPFER T42S

Halten Sie bei Verwendung des Stampfers stets den Mixbehälter mit einer Hand fest!

### MESSEN DER TEMPERATUR IM MIXBEHÄLTER

- Schalten Sie den Stampfer mit der Ein-/Aus-Taste am Display ein.
- Nehmen Sie den Messbecher vom Deckel ab, lassen aber den Deckel auf dem Mixbehälter.
- Führen Sie nun den Stampfer durch die Deckelöffnung in den Mixbehälter.
- Im Display des Stampfers wird nun die Temperatur in °C angezeigt.

### UMSTELLEN DER TEMPERATURANZEIGE

Wird die Temperatur in °F angezeigt, wird durch Gedrückthalten der Ein-/Aus-Taste für 3 Sekunden diese in °C umgestellt.

## BATTERIEWECHSEL BEIM STAMPFER T42S

### BATTERIEWECHSEL (BATTERIETYP: 1 X CR2032)

- Schrauben Sie das obere Gehäuseteil ab, indem Sie dieses gegen den Uhrzeigersinn abdrehen.
- Ziehen Sie nun vorsichtig das Display aus dem Griff heraus, achten Sie hier bitte auf das Sensorkabel.
- Drücken Sie mit einem Geldstück die leere Batterie heraus und setzen Sie die neue Batterie wieder ein.
- Setzen Sie das Display nun wieder in den Griff ein und schrauben Sie das obere Gehäuseteil wieder fest.

**Entsorgen Sie die leere Batterie in den dafür vorgesehenen Rücknahmestellen.**

## SICHERHEITSHINWEISE ZUR REINIGUNG

Dieses Kapitel enthält wichtige Hinweise zur Reinigung und Pflege Ihres Patto Pro.

Beachten Sie **folgende Sicherheitshinweise**, bevor und während Sie mit der Reinigung Ihres Patto Pro beschäftigt sind:

- **Ziehen Sie stets vor der Reinigung des Motorblocks dessen Netzstecker aus der Steckdose.**
- **Öffnen Sie auf keinen Fall das Gehäuse des Motorblocks.**
- **Werden spannungsführende Anschlüsse berührt und der elektrische Aufbau verändert, kann dies zu einem elektrischen Schlag oder sogar zum Tode führen.**
- **Legen Sie niemals den Netzstecker zur Reinigung ins Wasser.**
- **Reinigen Sie den Netzstecker niemals mit einem nassen Tuch.**
- **Berühren Sie den Netzstecker niemals mit nassen oder feuchten Händen.**



## VORSICHT bei der Reinigung

- Ziehen Sie vor der Reinigung stets den Stromstecker aus der Steckdose und aus dem Motorblock.
- Die Messer können Verletzungen verursachen!
- Der Mixbehälter gehört nicht in die Geschirrspülmaschine!

### Reinigung des Mixbehälters und Deckels

- Reinigen Sie den Mixbehälter immer unmittelbar nach jedem Gebrauch.
  - Der Mixbehälter kann unter fließendem Wasser mit einer weichen Spülbürste oder einem weichen Spültuch (kein Microfasertuch) gereinigt werden.
  - Verwenden Sie keine aggressiven oder scheuernden Reinigungs- und Lösungsmittel.
  - Reinigen Sie den Mixbehälter mit einem milden Reinigungsmittel (Spülmittel) oder füllen Sie 2 Tassen Wasser in den Mixbehälter, geben etwas Spülmittel dazu, schließen den Mixbehälter und betätigen mehrmals die Pulse-Taste.
  - Die Silikondichtung des Deckels kann zur leichteren Reinigung entfernt werden, achten Sie vor dem Mixbeginn aber darauf, dass die Silikondichtung korrekt montiert wurde.
- 
- Stellen Sie den Mixbehälter zum trocknen **nicht** auf den Kopf, sondern immer auf den Mixbehälterfuß.
  - Achten Sie beim Aufsetzen des Mixbehälters auf den Motorblock darauf, dass die Kontakte richtig trocken sind.

### Reinigung des Motorblocks

- Reinigen Sie den Motorblock mit einem weichen angefeuchteten Tuch.
- Benutzen Sie keine aggressiven Putz- und Lösungsmittel.
- Tauchen Sie den Motorblock niemals in Wasser oder andere Flüssigkeiten (Kurzschlussgefahr).
- Spülen Sie den Motorblock niemals unter fließendem Wasser ab (Kurzschlussgefahr).

**Sollte Wasser oder andere Flüssigkeiten in den Motorblock gelangen, ziehen Sie umgehend den Netzstecker und kontaktieren Sie den Kundendienst, siehe Abschnitt „Kontakt Daten und Kundenservice“ auf Seite 33.**

### Reinigung des Stampfers T42S

- Reinigen Sie das Display nicht unter fließendem Wasser oder tauchen Sie den Stampfer nicht in Wasser oder andere Flüssigkeiten ein.
- Reinigen Sie den Stampfer bitte nicht in der Geschirrspülmaschine.
- Verwenden Sie zum Reinigen ein leicht angefeuchtetes Tuch.

## FRAGEN UND ANTWORTEN ZUR BEDIENUNG

Mit Ihrem Hochleistungsmixer Patto Pro ist die Zubereitung vieler Speisen sehr einfach. Man fügt nur die Zutaten in den Mixbehälter ein und startet das gewünschte Automatikprogramm. Schon erhält man einen leckeren Nachtisch, gesunde Smoothies oder eine wohlschmeckende warme oder heiße Suppe und vieles mehr!

In der Praxis hat sich aber gezeigt, dass aller Anfang schwer ist. Daher haben wir Ihnen die häufigsten Fragen mit entsprechenden Lösungen aufgezeigt.

### **Beim Zubereiten arbeitet Ihr Mixer reibungslos, kommt dann aber ins Stocken.**

Es kann sein, dass sich die größeren Stückchen der gemixten Masse im unteren Bereich des Mixbehälters festsetzen. Pausieren oder beenden Sie den Mixvorgang und versuchen Sie die großen Stücke mit dem Stampfer zu lösen. Manchmal bilden sich auch nur Luftblasen, die Sie ebenfalls mit dem Stampfer beseitigen können. Fügen Sie ggf. mehr Wasser hinzu um den Einsatz des Stampfers zu minimieren.

### **Beim Mixen wird ein Teil der Zutaten gegen die Wände des Mixbehälters gedrückt und setzt sich dort ab. Die Messer laufen ins Leere.**

Dies passiert vor allem dann, wenn kleinere Mengen zerkleinert werden sowie bei der Zubereitung von Mandelmus und anderen Nussmusen. Abhilfe besteht darin, dass man die Masse bei ausgeschaltetem Motor mit dem Stampfer vom Rand in Richtung Messer drückt. Das Hinzufügen von Flüssigkeiten sorgt dafür, dass die Masse unten im Mixbehälter bleibt und dort von den Messern verarbeitet werden kann.

### **Mandeln, Nüsse, Sonnenblumenkerne und Samen werden im Mixbehälter zwar zerkleinert, es entsteht aber kein cremiges Mus.**

Fügen Sie esstöffelweise neutrales Speiseöl hinzu, bis die Messer wieder greifen und sich eine cremige Konsistenz entwickelt. Oft hilft es, die Nussmasse mit dem Stampfer wieder auf die Messer zu drücken.

### **Mit ein paar kleinen Pausen können sowohl das Mus als auch der Motor bei Bedarf abkühlen.**

Bedingt durch Reibungseffekte steigt die Temperatur im Mixbehälter bei länger dauernder Zubereitung von Nussmusen an. Damit das fertige Mus den Kriterien der Rohkost entspricht und sich keine Transfette bilden, sollte man darauf achten, dass die Masse im Mixbehälter nicht über 42 °C erhitzt wird. Dies können Sie einfach mit dem Stampfer T42S überprüfen, weitere Informationen finden Sie im Abschnitt „Bedienung des Stampfers“ auf Seite 18.

## **EINLEITUNG ZU UNSEREN REZEPTEN**

*Klar, mit einem Mixer kann man grüne Smoothies und Frucht-Smoothies herstellen. Doch das ist noch längst nicht alles! Saucen und Suppen, Eis und Sorbets, aber auch Nussmuse, Getreide- und Nussmilch – die Möglichkeiten sind riesengroß.*

*Am einfachsten herzustellen sind sicherlich Smoothies. Die Drinks aus gemixten Früchten und/oder Gemüse sind cremig, dickflüssig und glatt mit einem ganz eigenen, angenehmen Mundgefühl – wie der englische Begriff „Smooth“ schon sagt.*

*Smoothies, aber auch Suppen oder Saucen enthalten direkt nach dem Mixen die größtmögliche Menge an Vitalstoffen. Da sich Smoothies so unkompliziert und schnell zubereiten lassen, ist es am besten, sie direkt nach dem Mixen zu trinken. Wer aber tagsüber, z. B. bei der Arbeit, nicht auf den grünen Kick verzichten möchte, kann den Smoothie auch direkt nach der Herstellung in eine Flasche füllen und kühl stellen.*

*Wer sich seit Jahren oder Jahrzehnten herkömmlich ernährt hat, wird den Effekt der Smoothies nicht nur in Sachen Energie und Gesundheit merken, sondern auch bei der Verdauung. Mit der Verwertung großer Mengen an Ballaststoffen geht jeder Körper anders um, die einen kommen hervorragend damit klar, andere reagieren mit Blähungen oder haben eine sehr aktive, fast schon zu schnelle Verdauung. Wichtig ist daher, dass Sie ihren Smoothie in kleinen schlucken genießen, denn die Verdauung beginnt schon im Mund.*

*Wer Lust auf mehr hat, kann sogar „kochen“. In Rohkostqualität lassen sich Saucen und Suppen, Eis und Sorbets, aber auch Nussmuse, Getreide- und Nussmilch zubereiten.*

*Die einzelnen Programme sorgen jeweils dafür, dass alle Zutaten von den Klingen erfasst und zerkleinert werden. Der Patto Pro versorgt Sie so den ganzen Tag über mit leckeren Getränken und sogar mit kompletten Gerichten – Smoothies, Aufstriche und Cremes zum Frühstück, Saucen und Suppen zum Mittagessen, Eis als Nachtisch oder Snack am Nachmittag.*

Frei nach dem Motto:

**„Du bist, was Du isst!“**

- Ludwig Feuerbach

## GUTEN-MORGEN-SMOOTHIE

Für ca. 1300 ml

### ZUTATEN

- 1 Apfel
- 100 g junges ital. Raygras (oder Lindenblätter, Vogelmiere, Salat)
- 3 Zitronenmelisseblätter
- einige Steviablätter
- 10 g Ingwer  
oder nach Belieben etwas Zimt
- 1250 ml Wasser

### ZUBEREITUNG

Apfel waschen, vierteln, Stiel und Blütenansatz entfernen. Raygras, Zitronenmelisse und Stevia verlesen und waschen. Ingwer schälen.

Alle vorbereiteten Zutaten mit Zimt und Wasser in den Mixbehälter geben und im **Grüne-Smoothies-Programm** mixen.

## SMOOTH SMOOTHIE

Für ca. 1100-1500 ml

### ZUTATEN

- 125 g Baby-Spinat
- 1/2 Topf Gerstengras (ca. 30 g)
- 1 Avocado (ca. 200 g)
- 1 Mango (ca. 425 g)
- 1–2 TL Baobabpulver
- 500–900 ml Wasser

### ZUBEREITUNG

Spinat und Gerstengras verlesen, waschen und abtropfen lassen. Avocado halbieren, Kern entfernen und Fruchtfleisch aus der Schale lösen. Mango schälen, Fruchtfleisch vom Stein schneiden und grob zerteilen.

Alle vorbereiteten Zutaten nacheinander in den Mixbehälter geben. Baobab-Pulver zugeben, Wasser angießen und mit dem **Grüne-Smoothies-Programm** mixen.

### INFO

Der hohe Anteil an Chlorophyll im Gerstengras unterstützt die Blutbildung.

## SPINAT-GRAPEFRUIT-SMOOTHIE MIT MÖHRENGRÜN UND PAPAYA

Für ca. 1000-1250 ml

### ZUTATEN

- 1 rosa Grapefruit
- 1 kleine Papaya (ca. 375 g)
- 50 g Möhrengrün
- 100 g Baby-Spinat
- 3 TL Chiasamen
- 250–500 ml Wasser

### ZUBEREITUNG

Grapefruit schälen und vierteln. Papaya halbieren, entkernen und schälen. Möhrengrün und Spinat verlesen, gründlich waschen und abtropfen lassen.

Alle vorbereiteten Zutaten mit den Chiasamen nacheinander in den Mixbehälter geben und Wasser zufügen. Mit dem **Grüne-Smoothies-Programm** mixen.

### INFO

Der Nährstoffgehalt im Grün der Möhren ist viel höher als der im Gemüse selbst. Das Möhrengrün enthält unter anderem viel Kalzium und hat einen hohen Chlorophyllgehalt, der die Blutbildung unterstützt und entzündungshemmend wirkt.

## REZEPTE FÜR DAS SAUCEN-PROGRAMM

### TOMATEN-MANGO-SAUCE

Für ca. 4 Portionen (500 ml)

#### ZUTATEN

- 500 g reife Tomaten
- 120 g Mangofruchtfleisch
- 1 Schalotte
- 2 EL Haferflocken
- 2 EL Olivenöl
- 4 Stängel Basilikum
- 1 TL Agavendicksaft
- Salz und Pfeffer

#### ZUBEREITUNG

Tomaten putzen, waschen und mit Mangofruchtfleisch grob zerschneiden. Schalotte schälen und grob würfeln. Alle vorbereiteten Zutaten mit Haferflocken und Olivenöl in den Mixbehälter geben und mit dem **Saucen-Programm** mixen. Evtl. etwas Wasser zufügen.

Basilikum waschen, trocken schüteln und Blättchen hacken. Unter die Sauce rühren und mit Agavendicksaft, Salz und Pfeffer abschmecken.

#### INFO

Die Sauce schmeckt zu Nudeln oder als Dressing für einen gemischten Salat. Heben Sie nach Belieben eine entkernte, in feine Streifen geschnittene Tomate mit dem Basilikum unter die Sauce.

### PETERSILIEN-SENF-DRESSING

Für 3-4 Portionen (ca. 120 ml)

#### ZUTATEN

- 1 Schalotte
- 1 Bund glatte Petersilie (60 g)
- 40 g Pflanzensahne
- 2 TL körniger Senf
- 1 TL Ahornsirup
- einige Spritzer Balsamico
- Salz und Pfeffer

#### ZUBEREITUNG

Schalotte schälen und grob würfeln. Petersilie verlesen, waschen und abtropfen lassen. Beides mit Pflanzensahne in den Mixbehälter geben und mit dem **Saucen-Programm** mixen.

Mit Senf verrühren und mit Ahornsirup, Balsamico, Salz und Pfeffer abschmecken. Bei Bedarf mit etwas Wasser verdünnen. Das Dressing schmeckt zu Reis- oder Kartoffelsalat.

#### INFO

Die Inhaltsstoffe des Senfs wirken appetitanregend und verdauungsfördernd.

### VEGANE MAYONNAISE

Für 6 Portionen

#### ZUTATEN

- ½ Knoblauchzehe
- 100 ml Pflanzenmilch (s. S. 29)
- 150-200 ml neutrales Öl
- 2 EL Zitronensaft
- 1 TL Senf
- 2 EL Olivenöl
- Salz und Pfeffer

#### ZUBEREITUNG

Die Knoblauchzehe schälen. Alle Zutaten in den Mixbehälter geben, im **Saucen-Programm** mixen und mit Salz und Pfeffer abschmecken.



## KICHERERBSEN-KAROTTEN-SUPPE

Für 4 Portionen (ca. 1250 ml)

### ZUTATEN

- 1 Zwiebel
- 1 Knoblauchzehe
- 400 g Karotten
- 1 Glas Kichererbsen
- (230 g Abtropfgewicht)
- 500 ml Gemüsebrühe
- Saft von 1 Orange
- 1/2 TL gemahlener Koriander
- 1/4 TL gemahlener Kreuzkümmel
- 3 EL Kapern
- 3–4 Stängel glatte Petersilie
- Salz und Pfeffer
- Orangenzesten zum Garnieren

### ZUBEREITUNG

Zwiebel und Knoblauch schälen, grob zerteilen. Karotten putzen, waschen und zerschneiden. Kichererbsen durch ein Sieb abgießen, abspülen und abtropfen lassen.

Alle vorbereiteten Zutaten nacheinander in den Mixbehälter geben. Brühe, Orangensaft, Koriander und Kreuzkümmel zufügen und mit dem **Suppen-Programm** verarbeiten.

Mit Salz und Pfeffer abschmecken und noch mal mithilfe der Pulse-Funktion durchmischen.

Kapern abtropfen lassen. Petersilie waschen, trocken schütteln und Blättchen abzupfen. Mit den Orangenzesten auf der Suppe anrichten.

## ROTE-BETE-WASABI-SUPPE

Für 4 Portionen

### ZUTATEN

- 50 g Cashewkerne
- 600 g Rote Bete
- 250 ml Kokosmilch (s. S. 31)
- 250 ml Gemüsebrühe
- 1 TL Wasabipaste
- Saft von 1 Limette
- Salz

### FÜR DEN WASABISCHAUM

- 150 ml Getreidemilch (s. S. 29)
- 1/4 TL Wasabipaste
- Rote-Bete-Blättchen zum Garnieren

### ZUBEREITUNG

Cashewkerne in den Mixbehälter geben und mit dem **Getreidemehl-Programm** mahlen. Rote Bete schälen und grob würfeln. Zu den Cashews geben, Kokosmilch und Gemüsefond angießen.

Wasabipaste zufügen und alles mit dem **Suppen-Programm** verarbeiten. Mit Limettensaft und Salz abschmecken und noch mal mithilfe der Pulse-Funktion durchmischen.

Für den Wasabischaum Pflanzenmilch mit Wasabipaste erhitzen und aufschäumen. Suppe auf Bowls verteilen, Pflanzenmilchschaum darauflöffeln und nach Belieben mit Rote-Bete-Blättchen garnieren.

## PAPRIKASUPPE

Für 4 Portionen

### ZUTATEN

- 3–4 gelbe Paprika
- weiße Abschnitte von 2 Frühlingszwiebeln
- 15 g Kurkumawurzel (alternativ Kurkumapulver)
- ca. 1 EL Cashewkerne
- 500 ml Gemüsebrühe
- 1 EL Kokosöl
- Salz und Pfeffer

### ZUBEREITUNG

Paprika waschen, halbieren und entkernen. Frühlingszwiebeln putzen und waschen. Kurkuma schälen. Alle vorbereiteten Zutaten nacheinander in den Mixbehälter geben. Cashewkerne, Gemüsebrühe und Kokosöl dazugeben und im **Suppen-Programm** verarbeiten.

Mit Salz und Pfeffer würzen und noch mal mithilfe der Pulse-Funktion durchmischen.

## PFLANZENMILCHREZEPTE MIT DEM SAUCEN-PROGRAMM

### CASHEWMILCH

Für ca. 1050 ml

#### ZUTATEN

---

- 100 g Cashewnüsse
- 1 Liter frisches Wasser
- Salz oder etwas Süßungsmittel

#### ZUBEREITUNG

---

Füllen Sie die Cashewnüsse mit frischem Wasser, in den Mixbehälter ein. Starten Sie nun das **Saucen-Programm**. Schmecken Sie nach Bedarf die Cashewmilch mit etwas Süßungsmittel oder Salz ab.

### MANDELMILCH

Für ca. 550 ml

#### ZUTATEN

---

- 100 g geschälte Mandeln
- 500 ml Wasser
- etwas Süßungsmittel, wie z.B. Datteln
- 1 Prise Salz

#### ZUBEREITUNG

---

Geben Sie die Zutaten in den Mixbehälter und starten Sie das **Saucen-Programm**. Schmecken Sie nach Bedarf die Mandelmilch mit etwas Süßungsmittel und Salz ab.

#### TIPP

---

Wenn Sie die Milch nach dem Mixvorgang filtern, wird sie milder und heller.

### HANFMILCH

Für ca. 550 - 775 ml

#### ZUTATEN

---

- 85 g Hanfsamen
- 500 ml frisches Wasser
- oder
- 50 g geschälte Hanfsamen
- 750 ml frisches Wasser

#### ZUBEREITUNG

---

Geben Sie die Hanfsamen in den Mixbehälter und füllen Sie das frische Wasser hinzu. Starten Sie nun das **Saucen-Programm**.

#### TIPP

---

Wenn Sie die Milch nach dem Mixvorgang filtern, wird sie milder und heller.

# REZEPTE FÜR DAS GETREIDEMEHL-PROGRAMM

## ERDNUSSCREME MIT CRAN-BERRYS UND SCHOKOLADE

Für ca. 220 g (ca. 9 EL)

### ZUTATEN

- 150 g geröstete ungesalzene Erdnusskerne
- 4 EL Erdnussöl
- 1 EL Apfelsüße
- 1 Prise Salz
- 30 g Cranberrys mit Apfelsüße
- 20 g Rohkostschokolade

### ZUBEREITUNG

Erdnüsse, Öl und Apfelsüße in den Mixbehälter geben. Sals zufügen und im **Getreidemehl-Programm** mixen. Ggf. anschließend auf Mixstufe 3-4 noch feiner mixen.

Cranyberrys und Schokolade hacken und unter die Erdnusscreme ziehen.

### INFO

Cranberrys wirken entzündungshemmend und werden gerne, auch präventiv, gegen Blasenentzündung eingesetzt.

## CASHEWMUS

Für ca. 150 g (ca. 7 EL)

### ZUTATEN

- 150 g Cashewkerne
- ca. 3 EL Sonnenblumen- oder Rapsöl

### ZUBEREITUNG

Cashewkerne in den Mixbehälter geben, 20 ml Öl zufügen. Mit dem **Getreidemehl-Programm** mixen, bei Bedarf mehr Öl hinzufügen. Anschließend manuell auf Mixstufe 3-4 weitermixen, bis die Masse die gewünschte Cremigkeit erreicht.

### TIPP

Nach dem gleichen Prinzip können Sie auch andere Nussmuse herstellen. Dabei kann die erforderliche Ölmenge variieren, je nachdem, wie frisch bzw. ölhaltig die verwendete Nussorte ist.

## MOHN-MANDELMUS

Für ca. 160 g (ca. 8 EL)

### ZUTATEN

- 10 g Mohnsamen
- 100 g Mandeln
- 40 g getrocknete Aprikosen
- 5 EL Pflanzenöl
- 1 EL Ahornsirup

### ZUBEREITUNG

Mohn im Getreidemehl-Programm feiner mahlen. Aus dem Mixbehälter nehmen. Mandeln, getrocknete Aprikosen, Öl und Ahornsirup in den Mixbehälter geben und im **Getreidemehl-Programm** mixen. Evtl. auf Mixstufe 3-4 feiner mixen. Mohn unterheben.

## HINWEIS

Bei der Herstellung von Nussmusen im Mixbehälter standard müssen Sie mit dem Stampfer die Nüsse immer wieder auf die Messer drücken. Bei diesem Vorgang kann es zu einer erhöhten Temperatur kommen.

Mit ein paar kleinen Pausen können sowohl das Mus als auch der Motor bei Bedarf abkühlen. Falls die Nüsse nicht fein genug zermahlen werden, sondern noch grobe Stücke zurückbleiben, fügen sie noch etwas Öl hinzu.

## KAKISORBET MIT STERNANIS

Für 4 Portionen

### ZUTATEN

- 4 Kakisfrüchte (ca. 560 g)
- 80 g Kokosblütenzucker
- 100 ml Wasser
- 2 Sternanis
- 1 Zitrone

### ZUBEREITUNG

Kakifrüchte waschen und Blütenansätze herausschneiden. Früchte vierteln und einfrieren.

Kokosblütenzucker, Wasser und Sternanis in einen kleinen Topf geben und aufkochen. Unter Rühren 5-8 Minuten sirupartig einköcheln lassen. Sirup mit Sternanis abkühlen lassen.

Zitrone auspressen. Sternanis aus dem Sirup entfernen. Gefrorene Früchte (evtl. etwas antauen lassen), Sirup und Zitronensaft in den Mixbehälter geben und mit dem **Eis-Programm** zu einem cremigen Sorbet verarbeiten. Das Sorbet sofort servieren.

### TIPP

Kokosblütenzucker lässt den Blutzuckerspiegel viel langsamer ansteigen als herkömmlicher Zucker und hilft so, Übergewicht und Diabetes vorzubeugen.

## BLUTORANGENSORBET

Für 6 Portionen

### ZUTATEN

- 800 g Blutorange
- 50 g Agavendicksaft
- Saft von 1 Zitrone
- 1 Flaschen Sanbitter (98 ml, alkoholfreie Bitterlimonade)

### ZUBEREITUNG

Blutorangen schälen. Mit Agavendicksaft, Zitronensaft und Sanbitter in den Mixbehälter geben und mit dem **Frucht-Smoothies-Programm** mixen. In eine flache Schale geben und für mindestens 5 Stunden tiefkühlen, bis die Masse durchgefroren ist.

Die Sorbetmasse auf ein Brett stürzen, grob würfeln und in den Mixbehälter geben. Mit dem **Eis-Programm** zu einem cremigen Sorbet rühren und sofort servieren.

### TIPP

Noch einfacher geht's, wenn Sie die Sorbetmasse im Eiswürfelbereiter tiefkühlen, dann kann das anschließende Würfeln entfallen.

## EIS-VARIATION

Für 6 Portionen

### ZUTATEN

- 80 g Cashewkerne
- 150 ml Wasser
- 6 getrocknete Datteln ohne Stein
- 250 g TK-Früchte nach Belieben (z. B. Erdbeeren, Heidelbeeren, Himbeeren)
- Apfelsüße nach Belieben

### ZUBEREITUNG

Cashewkerne mit Wasser und Datteln in den Mixbehälter geben und mit dem **Saucen-Programm** zu einer dicklichen Creme mixen.

Tiefgefrorene Früchte zugeben und im **Eis-Programm** zu einem cremigen Eis verarbeiten. Es nach Belieben mit Apfelsüße abschmecken und sofort servieren.

## VERWENDEN DES STAMPFERS

*Bei diesen Rezepten müssen Sie mit dem Stampfer T42S arbeiten. Halten Sie bei Verwendung des Stampfers stets den Mixbehälter mit einer Hand fest!*

## REZEPTE FÜR DAS FRUCHT-SMOOTHIES-PROGRAMM

### K3-SMOOTHIE

(Kirsche-Kakao-Kokos)

Für ca. 500 ml

#### ZUTATEN

400 g Süß- oder Sauerkirschen (ersatzweise 300 g TK-Kirschen)  
20 g leicht fermentierte rohe Kakao-  
bohnen  
150 ml Kokosmilch (s. S. 31)  
1–2 EL Apfeldicksaft

#### ZUBEREITUNG

Frische Kirschen waschen, putzen und entsteinen. Alternativ TK-Kirschen auftauen lassen. Kirschen mit Kakaobohnen und Kokosmilch in den Mixbehälter geben. Apfeldicksaft zugeben und mit dem **Frucht-Smoothie-Programm** mixen.

#### INFO

Roher Kakao macht gesund und glücklich! Sein hoher Magnesiumgehalt hat Einfluss auf die Funktion der Muskulatur und auf die Blutgerinnung. Magnesium ist zudem Bestandteil von Enzymen, Knochen und Zähnen.

Auch Kalzium und Eisen sind in hohen Mengen im Kakao enthalten. Glücklich macht der Kakao durch die Erhöhung des Serotoninspiegels.

### EXOTIC-SMOOTHIE

Für ca. 1200 ml

#### ZUTATEN

1 große Banane  
1 kleine Papaya (ca. 300 g)  
1 Mango (ca. 450 g)  
1/4 Ananas (ca. 350 g)  
3 Stängel Zitronenmelisse  
1 TL Acaipulver  
ca. 250 ml Wasser

#### ZUBEREITUNG

Banane, Papaya und Mango schälen. Papaya entkernen, Mangofruchtfleisch vom Stein schneiden. Papaya grob würfeln. Ananas schälen und grob zerschneiden. Melisse waschen und trocken schütteln.

Alle vorbereiteten Zutaten nacheinander mit dem Acaipulver in den Mixbehälter geben und Wasser zufügen. Mit dem **Frucht-Smoothies-Programm** mixen.

#### INFO

Die ätherischen Öle in den Blättern der Zitronenmelisse haben eine krampflösende, verdauungsfördernde Wirkung. Darüber hinaus hemmen sie das Wachstum von Herpesviren.

### HIMBEER-GRANATAPFEL-SMOOTHIE

Für ca. 750 ml

#### ZUTATEN

250 g Himbeeren  
1 große Banane  
1 Granatapfel (ca. 300 g)  
1 EL Agavendicksaft  
ca. 100 ml Wasser

#### ZUBEREITUNG

Himbeeren verlesen, waschen und abtropfen lassen. Bananen schälen und grob würfeln. Granatapfel vierteln und die Kerne herauslösen, weiße Zwischenhäute entfernen (Vorsicht, es spritzt). Alle vorbereiteten Zutaten nacheinander mit dem Dicksaft in den Mixbehälter geben. Wasser angießen und mit dem **Frucht-Smoothies-Programm** mixen.

#### INFO

Wer mag, kann zu den Früchten 1/2-1 TL Rosenwasser geben und dann noch einmal die Pulse-Taste drücken.

#### TIPP

*Wenn Sie Ihren Frucht-Smoothie kalt genießen möchten, reduzieren Sie die Menge des Wassers und geben Sie ein paar Eiswürfel hinzu.*

## SOJAMILCH

Für ca. 1250 ml

### ZUTATEN

- 100 g getrocknete Sojabohnen
- Salz zum abschmecken
- Agavendicksaft zum abschmecken

### ZUBEREITUNG

Sojabohnen mit ausreichend Wasser in eine große Schüssel geben und zugedeckt über Nacht einweichen.

Einweichwasser abgießen. Sojabohnen kalt abspülen und mit frischem Wasser bedeckt aufkochen. 1 Stunde zugedeckt bei schwacher Hitze weich garen. Alternativ im Dampfgarer 30 Minuten garen.

Sojabohnen erneut abgießen, kalt abspülen und in den Mixbehälter geben. 1 l frisches Wasser angießen und mit dem **Getreidemilch-Programm** mixen. Milch nach Belieben mit wenig Salz und Dicksaft abschmecken. Die Sojamilch hält gut verschlossen im Kühlschrank ca. 5 Tage.

### INFO

Sie können gleich größere Mengen Sojabohnen einweichen und garen. Diese halten sich 3-5 Tage im Kühlschrank und können so bei Bedarf frisch zu Sojamilch verarbeitet werden. Oder Sie frieren die gegarten Bohnen portionsweise ein und lassen sie vor der Verarbeitung zu Sojamilch auftauen.

## REISMILCH

Für ca. 900 ml

### ZUTATEN

- 100 g Vollkornreis
- 800 ml Wasser

### ZUBEREITUNG

Reis gründlich waschen, abtropfen lassen und mit Wasser in den Mixebehälter geben. Mit dem **Getreidemilch-Programm** zu Milch verarbeiten. Die Reismilch hält im Kühlschrank ca. 5 Tage.

### TIPP

Für eine Feigen-Reismilch acht getrocknete Feigen (ca. 140 g) mitmixen. Die Feigen-Reismilch hält im Kühlschrank 1-2 Tage.

## KOKOSMILCH

Für ca. 500 ml

### ZUTATEN

- 1 kleine Kokosnuss (ca. 450 g; alternativ 250 g Kokosfruchtfleisch)

### ZUBEREITUNG

Die Kokosnuss mit einem Hammer öffnen (Kokoswasser dabei auffangen) und die harte Außenschale vom Fruchtfleisch lösen. Die dünne braune Haut vom Fruchtfleisch schälen, Fruchtfleisch waschen und in groben Stücke brechen. Kokoswasser mit Wasser auf 500 ml auffüllen. Fruchtfleisch mit dem Wasser in den Mixbehälter geben und mit dem **Getreidemilch-Programm** mixen.

Kokosmilch durch ein feines Sieb oder einen Nussmilchbeutel gießen. Die Kokosmilch setzt sich nach längerem Stehen ab. Einfach kurz vor dem Verwenden kräftig durchrühren. Die Milch hält im Kühlschrank 3-4 Tage.

### TIPP

Noch einfacher geht's mit Kokosraspeln. Dafür 100 g Raspeln und 500 ml Wasser im Getreidemilch-Programm mixen.

## ICY HIM-BA-DRINK

Für 4 Portionen

### ZUTATEN

---

- 2 Bananen (à ca. 160 g)
- 200 g Himbeeren
- 30 g Cashewkerne
- ca. 1 EL Agavendicksaft
- 400 ml Reismilch (s. S. 31)

### ZUBEREITUNG

---

Bananen schälen und in Scheiben schneiden. Himbeeren verlesen, wenn nötig waschen und trocken tupfen. Zusammen mit den Bananenscheiben für mindestens 4 Stunden tiefkühlen.

Gefrorene Früchte mit Cashewkernen und Agavendicksaft in den Mixbehälter geben und die Reismilch angießen. Mit dem **Frozen-Yoghurt-Programm** pürieren, ggfs. noch mal mit Agavendicksaft abschmecken.

### INFO

---

Cashewkerne machen glücklich! Sie enthalten reichlich Tryptophan, eine essenzielle Aminosäure, die an der Produktion des Neurotransmitters Serotonin beteiligt ist.

## FROZEN BLUEBERRY YOGURT

Für 4 Portionen

### ZUTATEN

---

- 300 g Heidelbeeren
- 500 g Sojajoghurt
- Saft und abgeriebene Schale von 1 Bio-Limette
- 4 EL Apfelsüße

### ZUBEREITUNG

---

Heidelbeeren verlesen, waschen, trocken tupfen und tiefkühlen. Gefrorene Beeren mit Joghurt und Limettensaft in den Mixbehälter geben und mit dem **Frozen-Yoghurt-Programm** pürieren.

Limettenschale und Apfelsüße zufügen und nochmals kurz auf Mixstufe 4 mixen.

### INFO

---

Heidelbeeren sind reich an sekundären Pflanzenstoffen wie Anthocyanen und Proanthocyanen, die nicht nur für die tolle Farbe sorgen, sondern antioxidativ und entzündungshemmend wirken.

## HEALTHY VRAPPUCCINO

Für 2 Portionen

### ZUTATEN

---

- 1 Tasse Kokosnussmilch
- 10 Kaffee- oder 2 Espressobohnen
- 4-6 Datteln
- 1 EL Agavendicksaft
- 2 Tassen Eiswürfel

### ZUBEREITUNG

---

Alle Zutaten in den Mixbehälter geben und im **Frozen-Yoghurt-Programm** mixen.

## TECHNISCHE DATEN

### PATTO PRO

<b>Leistung</b>	1.000 Watt
<b>Motor</b>	Bürstenloser DC-Motor (Magnetmotor)
<b>Umdrehungen</b>	500 bis 15.000 U/Min.
<b>Spannung / Frequenz</b>	220-240V / 50-60Hz
<b>Mixbehälter Cube+</b>	Nass- und Trockenbehälter mit 1,5-Liter Volumen, Tritan-Kunststoff, BPA-frei
<b>Max. Temperatur</b>	125 °C
<b>Messerart und Material</b>	6 Edelstahlklingen aus japanischem Hartstahl
<b>Bedienelement</b>	8 Programmtasten, Ein-/Aus-Taste, Pulse-Taste, Pause-Taste, Display mit Anzeige der Laufzeit und Mixstufe
<b>Sicherheitsfunktionen</b> (siehe S. 5)	Überhitzungsschutz, Überlastungsschutz und automatische Behältererkennung
<b>Mixerabmessung inkl. Behälter</b>	(h) 440 mm x (b) 205 mm x (t) 245 mm
<b>Verpackungsabmessung</b>	(h) 445 mm x (b) 305 mm x (t) 320 mm
<b>Mixergewicht inkl. Behälter</b>	6,00 kg
<b>Verpackungsgewicht</b>	7,15 kg
<b>Zertifikation / Standard</b>	CE, EMC, CB, LVD
<b>Herstellergarantie</b>	15 Jahre auf den Motorblock bei Haushaltsnutzung oder 5 Jahre bei gewerblicher Nutzung 2 Jahre auf den Mixbehälter 2 Jahre auf den Stampfer (ausgenommen der Batterie)
<b>Verbrauch im Standby</b>	Mit Behälter 0,603 Watt, ohne Behälter 0,603 Watt
<b>Art der Nutzung</b>	Dieser Mixer verfügt über eine Haushaltszulassung und ist auch für den gewerblichen Gebrauch geeignet.

### Stampfer T42S (mit patentierter Temperaturanzeige)

<b>Farbe</b>	Schwarz
<b>Messbereich</b>	0 °C - 120 °C
<b>Max. Temperatur</b>	125 °C
<b>Stampferabmessung</b>	(h) 300 mm x (b) 82 mm
<b>Stampfergewicht</b>	0,25 kg
<b>Herstellergarantie</b>	2 Jahre (ausgenommen der Batterie)
<b>Stromversorgung</b>	Batterietyp CR 2032



## ENTSORGUNGSHINWEIS

Die Verpackung schützt das Gerät vor Transportschäden. Die Verpackungsmaterialien sind nach umweltverträglichen und entsorgungstechnischen Gesichtspunkten ausgewählt und deshalb recyclebar. Die Rückführung der Verpackung in den Materialkreislauf verringert das Abfallaufkommen und spart Rohstoffe. Entsorgen Sie nicht mehr benötigte Verpackungsmaterialien an den Sammelstellen für das Verwertungssystem „Grüner Punkt“.

**Heben Sie - wenn möglich - die Verpackung während der Garantiezeit auf, um im Garantiefall Ihren Mixer ordnungsgemäß verpacken zu können.**



Das Gerät und dessen Verpackung müssen entsprechend den örtlichen Bestimmungen zur Entsorgung von Elektroschrott und Verpackungsmaterial entsorgt werden. Informieren Sie sich gegebenenfalls bei Ihrem örtlichen Entsorgungsunternehmen.

Entsorgen Sie elektrische Geräte nicht im Hausmüll, sondern nutzen Sie die Sammelstellen Ihrer Gemeinde. Fragen Sie Ihre Gemeindeverwaltung nach den Standorten der Sammelstellen. Wenn elektrische Geräte unkontrolliert entsorgt werden, können während der Verwitterung gefährliche Stoffe ins Grundwasser und damit in die Nahrungskette gelangen sowie die Flora und Fauna auf Jahre vergiften.

## ENTSORGUNG VON ALTBATTERIEN

### Unentgeltliche Rücknahme von Altbatterien

Batterien dürfen nicht über den Hausmüll entsorgt werden. Sie sind zur Rückgabe von Altbatterien gesetzlich verpflichtet damit eine fachgerechte Entsorgung gewährleistet werden kann, können Sie Altbatterien an einer kommunalen Sammelstelle oder im Handel vor Ort abgeben. Auch wir sind als Vertreter von Batterien zur Rücknahme von Altbatterien verpflichtet, wobei sich unsere Rücknahmeverpflichtung auf Altbatterien der Art beschränkt, die wir als Neubatterien in unserem Sortiment führen oder geführt haben. Altbatterien vorgenannter Art können Sie daher entweder ausreichend frankiert an uns zurücksenden oder direkt in unserem Versandlager unter der folgenden Adresse unentgeltlich abgeben:

**bianco di puro GmbH & Co. KG**  
Maarweg 255 • 50825 Köln • Deutschland

Falls Sie noch Fragen haben, können Sie uns gerne auch per email unter [info@biancodipuro.com](mailto:info@biancodipuro.com) kontaktieren.

### Bedeutung der Batteriesymbole



Batterien sind mit dem Symbol einer durchgekreuzten Mülltonne gekennzeichnet. Dieses Symbol weist darauf hin, dass Batterien nicht in den Hausmüll gegeben werden dürfen. Bei Batterien, die mehr als 0,0005 Masseprozent Quecksilber, mehr als 0,002 Masseprozent Cadmium oder mehr als 0,004 Masseprozent Blei enthalten, befindet sich unter dem Mülltonnen-Symbol die chemische Bezeichnung des jeweils eingesetzten Schadstoffes - dabei steht "Cd" für Cadmium, "Pb" steht für Blei und "Hg" für Quecksilber.

## KONTAKTDATEN UND KUNDENSERVICE

### Kontaktdaten

#### **bianco di puro GmbH & Co. KG**

Maarweg 255  
D-50825 Köln  
Deutschland

Telefon +49 221 50 80 80-0  
Fax +49 221 50 80 80-10  
Mail [info@biancodipuro.com](mailto:info@biancodipuro.com)

### Kundenservice

#### **bianco di puro GmbH & Co. KG**

Maarweg 255  
D-50825 Köln  
Deutschland

Telefon +49 221 50 80 80-20  
Fax +49 221 50 80 80-10  
Mail [kundenservice@biancodipuro.com](mailto:kundenservice@biancodipuro.com)

Besuchen Sie uns auch im Internet unter [www.biancodipuro.com](http://www.biancodipuro.com).

## KUNDENSERVICE

**bianco di puro GmbH & Co. KG**

Maarweg 255  
50825 Köln  
Deutschland

Telefon +49 221 50 80 80-20  
Fax +49 221 50 80 80-10  
Mail kundenservice@biancodipuro.com  
Internet www.biancodipuro.com

Bitte halten Sie das Kaufdatum und die Seriennummer des Gerätes bereit. Die Seriennummer ist unterhalb des Gerätes angebracht.

### ! ACHTUNG

- Vor Gebrauch unbedingt Anleitung lesen
- Gerät nicht ins Wasser tauchen
- Wenn nicht in Betrieb, Netzstecker ziehen!
- Achtung: Gerät nicht öffnen, Gefahr eines Stromschlages

## GARANTIEBESTIMMUNGEN

Wir geben folgende Herstellergarantien auf den Hochleistungsmixer **Patto Pro**:

- 15 Jahre Herstellergarantie auf den Motorblock bei Haushaltsnutzung oder 5 Jahre Herstellergarantie auf den Motorblock bei gewerblicher Nutzung
- 2 Jahre Herstellergarantie auf den Mixbehälter **Cube+**
- 2 Jahre Herstellergarantie auf den Stampfer **T42S**

Die Garantie umfasst Material-, Konstruktions- und Fertigungsfehler auf alle Teile.

Wenn bei Ihrem bianco di puro Hochleistungsmixer trotz sachgemäßer Benutzung innerhalb der Garantiezeit ein Fehler auftritt, wird nach Wahl des Herstellers entweder repariert oder defekte Teile kostenlos ersetzt oder im Austausch ein gleichwertiges Gerät geliefert.

Dazu muss das ganze Gerät inklusive aller Zubehörteile gründlich gereinigt und gut verpackt an die bianco di puro Service Adresse gesandt werden. Bitte beachten Sie: Wenn die Einzelteile oder das Gerät nicht gereinigt wurden, berechnet unser Servicedienst unabhängig vom Garantieanspruch Reinigungskosten. Bewahren Sie für den Fall einer Rücksendung am besten die Originalverpackung auf.

Bitte rufen Sie stets beim Kundenservice an, bevor Sie das Gerät zurücksenden. Denn oft genügt ein Telefonat mit unserem Serviceteam um das Problem zu beheben und das Einpacken und Versenden erübrigt sich. Auf jeden Fall wird das bianco di puro Serviceteam Ihr Problem schnellstmöglich beheben.

Falls dennoch eine Einsendung des Gerätes erforderlich ist, sprechen Sie bitte vorher mit unserem Kundenservice über den Versand. So können die Versandkosten minimiert werden.

## DER GARANTIEANSPRUCH BEINHÄLTET NICHT:

- Ursachen, die nicht in der Verarbeitung und Herstellung des Gerätes begründet sind, wie z.B. leichtfertige Beschädigung oder Fall des Gerätes.
- Nutzung und Gebrauch abweichend dieser Bedienungsanleitung, unsorgfältige Behandlung, technische Veränderung durch den Kunden.
- Beschädigungen, die durch fremde Ersatzteile oder Reparaturen von nicht autorisierten Betrieben verursacht wurden.

## UM DEN GARANTIEFALL BEARBEITEN ZU KÖNNEN, WERDEN FOLGENDE INFORMATIONEN BENÖTIGT:

- Ihr Name, Adresse, Telefonnummer
- Serien-Nr. und Modellbezeichnung
- Problembeschreibung
- Kaufdatum
- Verkäufer
- Kopie der Kaufrechnung
- Bei Beschädigungen durch den Transport: Name des Paketdienstes und die Paketnummer

### ! WICHTIG

Heben Sie die Verpackung während der Garantiezeit auf, um im Garantiefall das Gerät ordnungsgemäß verpacken zu können.

Wenn Sie Ihren Hochleistungsmixer einsenden, verpacken Sie alle Teile in der Originalverpackung und vergewissern Sie sich, dass Sie alle Teile eingepackt haben. Vergessen Sie nicht Ihre Adresse auf der Außenseite anzubringen.